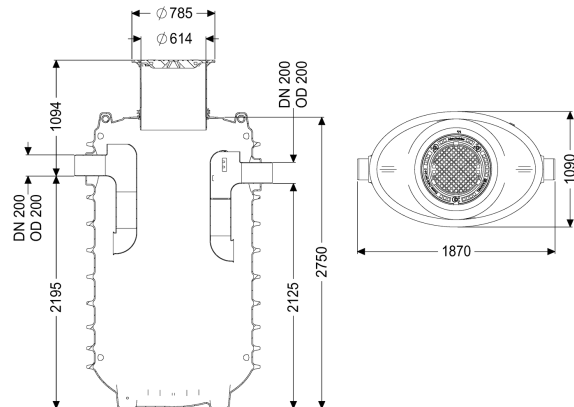


Fettabscheider EasyClean ground NS 12,5, Standard, 855-1145 mm, Klasse D



Artikelinformationen

Artikelnummer: 95125-120D
 GTIN: 4026092100455
 Preisgruppe: 60

Produktvorteile

- Teleskopisches Aufsatzstück mit geruchsdichten Abdeckplatten in verschiedenen Lastklassen
- Grundwasserbeständig
- Wartungsarmer Betrieb

Beschreibung

Der Abscheider für fetthaltiges Abwasser ist für den Erdeinbau geeignet und verzichtet auf metallische Bauteile im Behälter. Der Sammelbehälter aus dauerhaft beständigem Kunststoff (PE) ist mit einem integrierten Schlammfang ausgestattet und besitzt ein abgerundetes Bodenteil für eine schnelle und saubere Entsorgung. Der Zugang für Reinigungs- und Wartungsarbeiten ist über eine Revisionsöffnung möglich.

Die manuelle Entsorgung erfolgt bei geöffnetem Behälter.

Bei Belastungsklasse D ist bauseits eine Lastverteilungsplatte zu verbauen. Die Bewehrungspläne sind Bestandteil der EBA und bei KESSEL erhältlich.

Der Behälter verfügt über eine Grundwasserbeständigkeit bis Geländeoberkante (GOK).

Gewährleistung auf den Werkstoff PE 20 Jahre.

Ausführung

Hinweis Einbau:	Erdeinbau frostfreie Tiefe 1200 mm
Entsorgungsvariante:	Standard
Schredder-Mix-System:	nein
Schauglas:	nein
Nenngröße (NS):	12,50
SonicControl:	nein
Füllrichtung nach DIN 1988:	nein

Entsorgungsart:	manuell mit Saugschlauch
Tragfähigkeit (DIN 19901):	E4
Allgemeine Merkmale	
Material:	PE
Norm:	EN 1825
Einbausituation:	Einbau ins Erdreich
Auslieferungszustand:	installationsfertig (Verbindungssteile sind bauseits anzuschließen)
Abmessungen	
Gewicht netto:	350 kg
Gewicht brutto:	350 kg
Einbautiefe:	855 - 1145 mm
Art der Höhenverstellbarkeit:	teleskopisches Aufsatzstück, 5 Grad neigbar
Länge:	1870 mm
Breite:	1090 mm
Höhe:	2795 mm
Verpackungsmaß Länge:	3000 mm
Verpackungsmaß Breite:	2900 mm
Verpackungsmaß Höhe:	1665 mm
Behälter/Grundkörper	
Abstand Rohrsohle Auslauf zu Behälterboden:	2125 mm
Abstand Rohrsohle Zulauf zu Behälterboden:	2195 mm
Auslauf Nennweite (DA):	200 mm
Auslauf Nennweite (DN):	200 mm
Zulauf Nennweite (DA):	200 mm
Zulauf Nennweite (DN):	200 mm
Anschluss Zu-/Auslaufstutzen:	PE-HD-Rohre nach DIN 19537, PVC-KG-Rohre nach DIN 19534, PP oder AS
Lichte Weite Einstieg (LW):	600 mm
Abdeckungsmerkmale	
Abdeckungsart:	Abdeckplatte
Abdeckung Material:	Grauguss
Abdeckung Farbe:	schwarz
Verriegelung:	Lock & Lift
Belastungsklasse:	D 400 (EN 124)
Dichtheit:	geruchs- und tagwasserdicht
Abwasserinhalt	
Abscheiderinhalt:	880 l
Fettschichtdicke max.:	475 mm
Gesamtvolumen:	2130 l
Schlammfanginhalt:	1250 l
Speichermenge an Fett:	500 l
Steuerung	
Schaltgerät:	nein