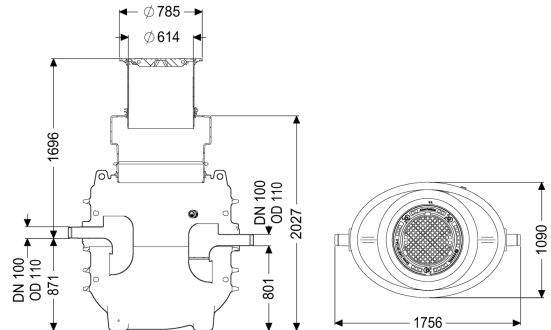


Fettabscheider EasyClean ground NS 2, Standard, 1190-1740 mm, Klasse D



Artikelinformationen

Artikelnummer: 95020-170D
 GTIN: 4026092100554
 Preisgruppe: 60

Produktvorteile

- Teleskopisches Aufsatzstück mit geruchsdichten Abdeckplatten in verschiedenen Lastklassen
- Grundwasserbeständig
- Wartungsarmer Betrieb

Beschreibung

Der Abscheider für fetthaltiges Abwasser ist für den Erdeinbau geeignet und verzichtet auf metallische Bauteile im Behälter. Der Sammelbehälter aus dauerhaft beständigem Kunststoff (PE) ist mit einem integrierten Schlammfang ausgestattet und besitzt ein abgerundetes Bodenteil für eine schnelle und saubere Entsorgung. Der Zugang für Reinigungs- und Wartungsarbeiten ist über eine Revisionsöffnung möglich.

Die manuelle Entsorgung erfolgt bei geöffnetem Behälter.

Bei Belastungsklasse D ist bauseits eine Lastverteilungsplatte zu verbauen. Die Bewehrungspläne sind Bestandteil der EBA und bei KESSEL erhältlich.

Der Behälter verfügt über eine Grundwasserbeständigkeit bis Geländeoberkante (GOK).

Gewährleistung auf den Werkstoff PE 20 Jahre.

Ausführung

| | |
|--------------------------------|------------------------------------|
| Hinweis Einbau: | Erdeinbau frostfreie Tiefe 1700 mm |
| Entsorgungsvariante: | Standard |
| Schredder-Mix-System: | nein |
| Schauglas: | nein |
| Nenngröße (NS): | 2,00 |
| SonicControl: | nein |
| Fülleinrichtung nach DIN 1988: | nein |

| | |
|---|---|
| Entsorgungsart: | manuell mit Saugschlauch |
| Tragfähigkeit (DIN 19901): | E4 |
| Allgemeine Merkmale | |
| Material: | PE |
| Norm: | EN 1825 |
| Einbausituation: | Einbau ins Erdreich |
| Auslieferungszustand: | installationsfertig (Verbindungssteile sind bauseits anzuschließen) |
| Abmessungen | |
| Gewicht netto: | 240 kg |
| Gewicht brutto: | 240 kg |
| Einbautiefe: | 1190 - 1740 mm |
| Art der Höhenverstellbarkeit: | teleskopisches Aufsatzstück, 5 Grad neigbar |
| Länge: | 1700 mm |
| Breite: | 1090 mm |
| Höhe: | 1515 mm |
| Verpackungsmaß Länge: | 1300 mm |
| Verpackungsmaß Breite: | 2200 mm |
| Verpackungsmaß Höhe: | 1665 mm |
| Behälter/Grundkörper | |
| Abstand Rohrsohle Auslauf zu Behälterboden: | 800 mm |
| Abstand Rohrsohle Zulauf zu Behälterboden: | 870 mm |
| Auslauf Nennweite (DA): | 110 mm |
| Auslauf Nennweite (DN): | 100 mm |
| Zulauf Nennweite (DA): | 110 mm |
| Zulauf Nennweite (DN): | 100 mm |
| Anschluss Zu-/Auslaufstutzen: | PE-HD-Rohre nach DIN 19537, PVC-KG-Rohre nach DIN 19534, PP oder AS |
| Lichte Weite Einstieg (LW): | 600 mm |
| Abdeckungsmerkmale | |
| Abdeckungsart: | Abdeckplatte |
| Abdeckung Material: | Grauguss |
| Abdeckung Farbe: | schwarz |
| Verriegelung: | Lock & Lift |
| Belastungsklasse: | D 400 (EN 124) |
| Dichtheit: | geruchs- und tagwasserdicht |
| Abwasserinhalt | |
| Abscheiderinhalt: | 450 l |
| Fettschichtdicke max.: | 84 mm |
| Gesamtvolumen: | 650 l |
| Schlammfanginhalt: | 200 l |
| Speichermenge an Fett: | 80 l |
| Steuerung | |
| Schaltgerät: | nein |