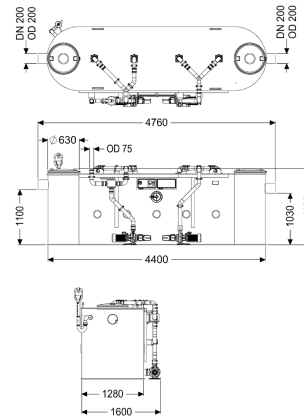


Fettabscheider EasyClean free NS 20, Mix & Pump, DZ



Artikelinformationen

Artikelnummer: 93020-06-MS

GTIN: 4026092103104

Preisgruppe: 60

Produktvorteile

- Saubere und geruchslose Entsorgung und Reinigung
- Einfache Steuerung
- Wartungsarmer Betrieb

Beschreibung

Der Abscheider für fetthaltiges Abwasser ist für die freie Aufstellung in frostgeschützten Räumen geeignet und verzichtet auf metallische Bauteile im Behälter. Der Sammelbehälter mit Durchzügen aus dauerhaft beständigem Kunststoff (PE) ist mit einem integrierten Schlammfang ausgestattet und besitzt Schrägen im Behälterboden für eine schnelle und saubere Entsorgung. Zwei geruchsdichte Deckel mit Schnellspannverschlüssen ermöglichen einen einfachen Zugang für Reinigungs- und Wartungsarbeiten. Das innovative Schredder-Mix-System mit integriertem Zerhacker übernimmt die Homogenisierung und Umwälzung des Behälterinhaltes. Die Reinigung und geruchsneutrale Entsorgung erfolgt dabei über eine außenliegende Pumpe mit 2-Wege-Ventil und Umschalthebel, die mit einem Absperrschieber vom Behälter getrennt werden kann. Die manuelle Steuerung erfolgt durch ein anwenderfreundliches Schaltgerät, das über einen potentialfreien Kontakt in die Gebäudeleittechnik eingebunden werden kann. Gewährleistung auf den Werkstoff PE 20 Jahre.

Ausführung

Absperreinrichtung:	ja
Entsorgungsvariante:	Mix & Pump
Schredder-Mix-System:	ja
Schauglas:	ja
Nenngröße (NS):	20,00
SonicControl:	nein
Entsorgungseinrichtung:	Entsorgungspumpe
Fülleinrichtung nach DIN 1988:	ja

Entsorgungsart:	manuelles Entsorgungs- und Reinigungssystem
Wasserversorgung:	1 Schraubventil 1"
Tragfähigkeit (DIN 19901):	F3
Allgemeine Merkmale	
Material:	PE
Norm:	EN 1825
Einbausituation:	freie Aufstellung
Auslieferungszustand:	installationsfertig (elektrische Komponenten, Verbindungsteile sind bauseits anzuschließen)
Lieferumfang:	Storz-B-Kupplung R 2 1/2 " für Saugwagenanschluss
Abmessungen	
Gewicht netto:	605 kg
Gewicht brutto:	605 kg
Durchmesser:	630 mm
Aufstellfläche Länge:	4760 mm
Aufstellfläche Breite:	1600 mm
Aufstellfläche Höhe:	1625 mm
Einbringmaß Länge:	4760 mm
Einbringmaß Breite:	1280 mm
Einbringmaß Höhe:	1625 mm
Länge:	4760 mm
Breite:	1600 mm
Höhe:	1625 mm
Verpackungsmaß Länge:	4760 mm
Verpackungsmaß Breite:	1600 mm
Verpackungsmaß Höhe:	1625 mm
Behälter/Grundkörper	
Nenndruck (PN):	10
Druckabgang (DN):	65
Druckabgang (DA):	75 mm
Abstand Rohrsohle Auslauf zu Behälterboden:	1030 mm
Abstand Rohrsohle Zulauf zu Behälterboden:	1100 mm
Auslauf Nennweite (DA):	200 mm
Auslauf Nennweite (DN):	200 mm
Zulauf Nennweite (DA):	200 mm
Zulauf Nennweite (DN):	200 mm
Anschluss Zu-/Auslaufstutzen:	PE-HD-Rohre nach DIN 19537, HT-Rohre nach DIN 19560, PP oder AS
Abdeckungsmerkmale	
Abdeckungsart:	Deckel
Abdeckung Material:	Kunststoff
Abdeckung Farbe:	schwarz
Verriegelung:	Schnellspanverschluss
Dichtheit:	geruchsdicht
Abwasserinhalt	

Abscheiderinhalt:	2230 l
Gesamtvolumen:	4230 l
Schlammfanginhalt:	2000 l
Speichermenge an Fett:	800 l
Fördereinrichtung	
Pumpe:	SPF 300 KE 2.0
Anzahl Pumpen:	2
Gewicht Pumpe:	44 kg
Anschlusstyp:	Direktanschluss
Nennstrom:	6,2 A
Schutzklasse:	I
Isolationsklasse:	F
Cos phi - Leistungsfaktor:	0,87
Schutzart Pumpe:	IP 55
Temperaturüberwachung:	integriert
Förderguttemperatur (dauerhaft) max.:	40 °C
Förderleistung max.:	60 m ³ /h
Förderhöhe max.:	17 m
Drehzahl:	2850 U/min
Leistung P1:	3,6 kW
Leistung P2:	3 kW
Betriebsart:	S2 - 30 Min.
Erforderliche Absicherung (Leitungsschutz):	Absicherung über Schaltgerät 400 V
Typ Anschlussleitung Pumpe:	H07RN-F 7G 1,5 mm ²
Lauftrad Typ:	Radiallauftrad mit Zerhacker
Länge Netzanschlussleitung Pumpe:	5 m
Steuerung	
Schaltgerät:	ja
Motorschutz Schalter:	ja
Erforderliche Absicherung (RCD):	30 mA
Schutzart Schaltgerät:	IP 54
Netzfrequenz:	50 Hz
Betriebsspannung:	400 V
Anschlusstyp:	Direktanschluss
Potentialfreier Kontakt:	ja
GSM-Schnittstelle:	nein
USB-Schnittstelle:	nein
Logbuchfunktion:	nein
Mehrzeilige Displayanzeige:	nein
Batteriepufferung:	nein
Selbstdiagnosesystem (SDS):	ja
Erforderliche Absicherung (Leitungsschutz):	Absicherung über Schaltgerät 400 V