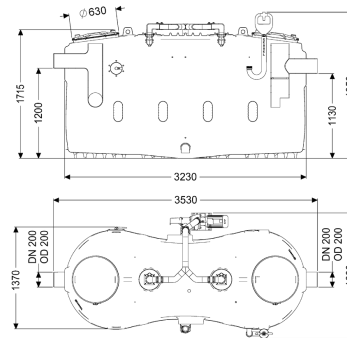


Fettabscheider EasyClean free NS 20, Auto Mix, links



Artikelinformationen

Artikelnummer: 93020-01-DSP-L

GTIN: 4026092105139

Preisgruppe: 60

Produktvorteile

- Fließrichtung durch selbstdichtende Wechselstutzen änderbar (NS 2 - NS 10)
- Wartungsarmer Betrieb
- Individualisierung über Schaltgerät möglich

Beschreibung

Der Abscheider für fetthaltiges Abwasser ist für die freie Aufstellung in frostgeschützten Räumen geeignet und verzichtet auf metallische Bauteile im Behälter. Der Sammelbehälter aus dauerhaft beständigem Kunststoff (PE) ist mit einem integrierten Schlammfang ausgestattet und besitzt ein konisch zulaufendes Bodenteil für eine schnelle und saubere Entsorgung. Zwei geruchsdichte Deckel mit Schnellspannverschlüssen ermöglichen einen einfachen Zugang für Reinigungs- und Wartungsarbeiten. Das innovative Schredder-Mix-System mit integriertem Zerkacker übernimmt die Homogenisierung und Umwälzung des Behälterinhaltes. Die Reinigung erfolgt dabei über eine außenliegende Pumpe, die mit einem Absperrschieber vom Behälter getrennt werden kann. Für die geruchsneutrale manuelle Entsorgung ist ein Direktentsorgungsstutzen vorhanden. Der vollautomatische Programmablauf wird durch ein anwenderfreundliches Schaltgerät mit mehrzeiliger Displayanzeige gesteuert, das über einen potentialfreien Kontakt in die Gebäudeleittechnik eingebunden werden kann. Über eine optional erhältliche Fernbedienung kann die Reinigung und Entsorgung von einer entfernten Stelle aus gestartet werden. Durch das individualisierbare Reinigungsprogramm mit Schnellwahlfunktion kann die Reinigung bedarfsgerecht an die örtlichen Gegebenheiten angepasst werden. Nach der Entsorgung sind nur noch max. 3 Liter Schlammrestvolumen im Behälter vorhanden. Mithilfe einer vollautomatisierten Spülung der Trinkwasserleitungen kann die Einhaltung der Trinkwasser-Hygiene-Verordnung gewährleistet werden. Gewährleistung auf den Werkstoff PE 20 Jahre.

Ausführung

Absperreinrichtung:	ja
Fließrichtung:	links
Entsorgungsvariante:	Auto Mix
Schredder-Mix-System:	ja
Schauglas:	ja
Nenngröße (NS):	20,00
SonicControl:	nein
Entsorgungseinrichtung:	Entsorgungsanschluss
Füllereinrichtung nach DIN 1988:	ja
Entsorgungsart:	automatisches Reinigungssystem
Wasserversorgung:	2 Magnetventile 1"
Tragfähigkeit (DIN 19901):	F3
Allgemeine Merkmale	
Material:	PE
Einbausituation:	freie Aufstellung
Auslieferungszustand:	installationsfertig (elektrische Komponenten, Verbindungsteile sind bauseits anzuschließen)
Lieferumfang:	Storz-B-Kupplung R 2 1/2 " für Saugwagenanschluss
Abmessungen	
Gewicht netto:	410 kg
Gewicht brutto:	485 kg
Aufstellfläche Länge:	3530 mm
Aufstellfläche Breite:	1680 mm
Aufstellfläche Höhe:	1950 mm
Verpackungsmaß Länge:	3530 mm
Verpackungsmaß Breite:	1680 mm
Verpackungsmaß Höhe:	2085 mm
Behälter/Grundkörper	
Nenndruck (PN):	10
Druckabgang (DN):	65
Druckabgang (DA):	75 mm
Abstand Rohrsohle Auslauf zu Behälterboden:	1130 mm
Abstand Rohrsohle Zulauf zu Behälterboden:	1200 mm
Auslauf Nennweite (DA):	200 mm
Auslauf Nennweite (DN):	200 mm
Zulauf Nennweite (DA):	200 mm
Zulauf Nennweite (DN):	200 mm
Anschluss Zu-/Auslaufstutzen:	PE-HD-Rohre nach DIN 19537, HT-Rohre nach DIN 19560, PP oder AS
Wartungsöffnung:	420 mm
Abdeckungsmerkmale	
Abdeckungsart:	Deckel
Abdeckung Material:	Kunststoff
Abdeckung Farbe:	violett
Verriegelung:	Schnellspanverschluss
Dichtheit:	geruchsdicht

Abwasserinhalt	
Gesamtvolumen:	3730 l
Schlammfanginhalt:	2000 l
Speichermenge an Fett:	800 l
Fördereinrichtung	
Pumpe:	SPF 300 KE 2.0
Anzahl Pumpen:	1
Anschlusstyp:	Direktanschluss
Nennstrom:	6,2 A
Schutzklasse:	I
Isolationsklasse:	F
Cos phi - Leistungsfaktor:	0,87
Schutzart Pumpe:	IP 55
Temperaturüberwachung:	integriert
Förderguttemperatur (dauerhaft) max.:	40 °C
Förderleistung max.:	60 m ³ /h
Förderhöhe max.:	17 m
Drehzahl:	2850 U/min
Leistung P1:	3,6 kW
Leistung P2:	3 kW
Betriebsart:	S2 - 30 Min.
Erforderliche Absicherung (Leitungsschutz):	Absicherung über Schaltgerät 400 V
Typ Anschlussleitung Pumpe:	H07RN-F 7G 1,5 mm ²
Lauftrad Typ:	Radiallauftrad mit Zerhacker
Länge Netzanschlussleitung Pumpe:	5 m
Steuerung	
Schaltgerät:	ja
Motorschutz Schalter:	ja
Erforderliche Absicherung (RCD):	30 mA
Schutzart Schaltgerät:	IP 54
Netzfrequenz:	50 Hz
Betriebsspannung:	400 V
Anschlusstyp:	Direktanschluss
Potentialfreier Kontakt:	ja
GSM-Schnittstelle:	nein
USB-Schnittstelle:	nein
Logbuchfunktion:	ja
Mehrzeilige Displayanzeige:	ja
Batteriepufferung:	nein
Selbstdiagnosesystem (SDS):	ja
Erforderliche Absicherung (Leitungsschutz):	Absicherung über Schaltgerät 400 V