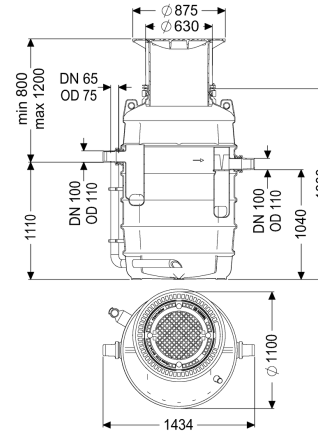


Fettabscheider EasyClean ground NS 4, Direct, 800-1200 mm, A/B, links



Artikelinformationen

Artikelnummer: 93004.120B-DL
 GTIN: 4026092095034
 Preisgruppe: 60

Produktvorteile

- geruchsarme und saubere Entsorgung
- definierte Entsorgungsstelle
- vollständige Entleerung des Abscheiders

Beschreibung

Der Abscheider für fetthaltiges Abwasser ist für den Erdeinbau geeignet und verzichtet auf metallische Bauteile im Behälter. Der Sammelbehälter aus dauerhaft beständigem Kunststoff (PE) ist mit einem integrierten Schlammfang ausgestattet und besitzt ein abgerundetes Bodenteil für eine schnelle und saubere Entsorgung. Der Zugang für Reinigungs- und Wartungsarbeiten ist über eine oder mehrere Revisionsöffnungen möglich. Für die manuelle Entsorgung ist ein Direktentsorgungsstutzen vorhanden. Bei Belastungsklasse D ist bauseits eine Lastverteilungsplatte zu verbauen. Die Bewehrungspläne sind bei KESSEL erhältlich. Gewährleistung auf den Werkstoff PE 20 Jahre.

Ausführung

| | |
|----------------------------|------------------------------------|
| Hinweis Einbau: | Erdeinbau frostfreie Tiefe 1200 mm |
| Fließrichtung: | links |
| Entsorgungsvariante: | Direct |
| Nenngröße (NS): | 4,00 |
| Entsorgungseinrichtung: | Entsorgungsrohr |
| Entsorgungsart: | manuell |
| Tragfähigkeit (DIN 19901): | E2 |

Allgemeine Merkmale

| | |
|------------------|---------------------|
| Material: | PE |
| Einbausituation: | Einbau ins Erdreich |

| | |
|---|---|
| Auslieferungszustand: | installationsfertig (Verbindungssteile sind bauseits anzuschließen) |
| Abmessungen | |
| Gewicht netto: | 130 kg |
| Gewicht brutto: | 137 kg |
| Grundwasserbeständigkeit ab Unterkante Bodenteil: | 500 mm |
| Durchmesser: | 648 mm |
| Einbautiefe: | 800 - 1200 mm |
| Länge: | 1380 mm |
| Breite: | 1106 mm |
| Verpackungsmaß Länge: | 900 mm |
| Verpackungsmaß Breite: | 900 mm |
| Verpackungsmaß Höhe: | 2628 mm |
| Behälter/Grundkörper | |
| Abstand Rohrsohle Auslauf zu Behälterboden: | 1040 mm |
| Abstand Rohrsohle Zulauf zu Behälterboden: | 1110 mm |
| Auslauf Nennweite (DN): | 100 mm |
| Zulauf Nennweite (DN): | 100 mm |
| Anschluss Zu-/Auslaufstutzen: | PE-HD-Rohre nach DIN 19537, PVC-KG-Rohre nach DIN 19534, PP oder AS |
| Lichte Weite Einstieg (LW): | 600 mm |
| Abdeckungsmerkmale | |
| Abdeckungsart: | Abdeckplatte |
| Abdeckung Material: | Grauguss |
| Abdeckung Farbe: | schwarz |
| Belastungsklasse: | B 125 (EN 124) |
| Dichtheit: | geruchs- und tagwasserdicht |
| Abwasserinhalt | |
| Abscheiderinhalt: | 370 l |
| Schlammfanginhalt: | 400 l |
| Speichermenge an Fett: | 160 l |
| Speichermenge an Leichtflüssigkeit: | 160 l |