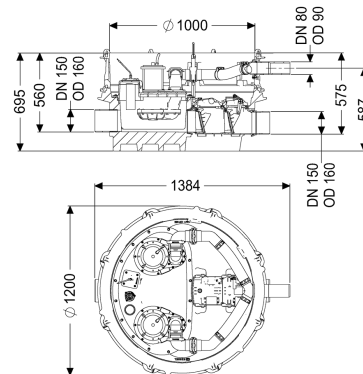


Rückstauhebeanlage Ecolift XL Duo, 2 mech. Klappen, SPF 3000-S1



Artikelinformationen

Artikelnummer: 8741020

GTIN: 4026092068373

Preisgruppe: 60

Produktvorteile

- Abwasserentsorgung ohne Betriebsunterbrechung sogar bei Stromausfall, solange kein Rückstau vorliegt
- geringer Pumpeneinsatz
- minimierte Geräuschemissionen

Beschreibung

Die Rückstauhebeanlage für fäkalienfreies Abwasser ist mit einer/zwei überflutbaren Pumpe/n, zwei mechanischen Verschlussystemen sowie einem Rückflussverhinderer ausgestattet. Der Sammelbehälter aus dauerhaft beständigem Kunststoff (PE) besitzt einen abgeschlossenen Pumpenraum. Schnellverschlüsse ermöglichen die einfache Entnahme der integrierten Komponenten. Im Normalzustand erfolgt die Entwässerung über das natürliche Gefälle zum Kanal. Bei Rückstau wird das Verschlussystem durch das zurückdrückende Wasser geschlossen. Die Entwässerung während der Rückstauphase erfolgt über eine Druckleitung, die das Abwasser in den Kanal fördert. Die Druckleitung ist in einem geschweißten PE-Rohr, bei der Pumpe SPF 4500 zusätzlich in einen Druckentspannungsschacht, auszuführen. Die Steuerung erfolgt durch ein anwenderfreundliches Schaltgerät, das optional über einen potentialfreien Kontakt in die Gebäudeleittechnik eingebunden werden oder Alarm- und Sammelstörmeldungen über eine GSM-Schnittstelle ausgeben kann. Durch das modulare KESSEL-Baukastensystem stehen für den weiteren Aufbau verschiedene Aufsatzstücke oder Technikschaft-Varianten als Zubehör zur Verfügung.

Ausführung

Hinweis Einbau:

Variante vertiefter Einbau

Anlagenart:

Doppelanlage

Absperreinrichtung:

Schieber aus Kunststoff

Durchgangsdichtung für Kabelleerrohr (DN):

100

Durchgangsdichtung für Entlüftungsleitung (DN):

70

| | |
|---|---|
| Pumpensteuerung: | Schaltgerät |
| Rückflussverhinderer: | integriert |
| Druckabgang: | waagrecht |
| Mechanische Rückstauklappen: | 2 |
| | |
| Allgemeine Merkmale | |
| Farbe: | schwarz |
| Norm: | ÖNORM B 2501 |
| Abwasserart: | fäkalienfrei |
| Auslieferungszustand: | vormontiert zur bauseitigen Endmontage (Pumpen und Sensorik sind bauseits zu montieren sowie Schaltgerät ist anzuschließen) |
| Rückstauschutz: | Typ 2 |
| Zulassung: | Z-53.2-493 |
| | |
| Abmessungen | |
| Gewicht netto: | 139,89 kg |
| Gewicht brutto: | 159,61 kg |
| Grundwasserbeständigkeit ab Unterkante Bodenteil: | 3000 mm |
| Gefällesprung: | 15 mm |
| Länge: | 1245 mm |
| Breite: | 1200 mm |
| Höhe: | 657 mm |
| Verpackungsmaß Länge: | 2000 mm |
| Verpackungsmaß Breite: | 1300 mm |
| Verpackungsmaß Höhe: | 950 mm |
| | |
| Behälter/Grundkörper | |
| Druckabgang (DN): | 80 |
| Druckabgang (DA): | 90 mm |
| Gerinne: | geschlossenes Durchgangsgerinne |
| Entlüftungsanschluss (DN): | 70 |
| Abstand Rohrsohle Auslauf zu Behälterboden: | 120 mm |
| Abstand Rohrsohle Zulauf zu Behälterboden: | 135 mm |
| Auslauf Anzahl: | 1 |
| Auslauf Nennweite (DN): | 150 mm |
| Zulauf Nennweite (DN): | 150 mm |
| Zulauf Anzahl: | 1 |
| Lichte Weite Behälter (LW): | 1000 mm |
| Nutzvolumen: | 20 l |
| Behältervolumen: | 65 l |
| | |
| Fördereinrichtung | |
| Pumpe: | SPF 3000-S1 EcoXL |
| Anzahl Pumpen: | 2 |
| Gewicht Pumpe: | 26 kg |
| Anschlussstyp: | Direktanschluss |
| Nennstrom: | 5,4 A |
| Schutzklasse: | I |

| | |
|---|--------------------------------|
| Isolationsklasse: | F |
| Cos phi - Leistungsfaktor: | 0,77 |
| Schutzart Pumpe: | IP 68 (3m/48h) |
| Temperaturüberwachung: | integriert |
| Förderguttemperatur (dauerhaft) max.: | 40 °C |
| Förderleistung max.: | 36 m ³ /h |
| Förderhöhe max.: | 17,5 m |
| Drehzahl: | 2890 U/min |
| Leistung P1: | 3,2 kW |
| Leistung P2: | 2,7 kW |
| Betriebsart: | S1 |
| Erforderliche Absicherung (Leitungsschutz): | 3 x C 20 A |
| Typ Anschlussleitung Pumpe: | H07RN-F 7G 1,5 mm ² |
| Lauftrad Typ: | Freistromrad |
| Freier Kugeldurchgang: | 40 mm |
| Länge Netzanschlussleitung Pumpe: | 10 m |

| | |
|---|-----------------|
| Steuerung | |
| Schaltgerät: | Comfort Plus |
| Motorschutz Schalter: | ja |
| Leistung Standby: | 5 W |
| Alarmgeber: | optischer Sonde |
| Instrument Niveauerfassung: | Tauchrohr |
| Art Niveauerfassung: | pneumatisch |
| Schutzart Schaltgerät: | IP 54 |
| Netzfrequenz: | 50 Hz |
| Betriebsspannung: | 400 V |
| Anschlusstyp: | Direktanschluss |
| Potentialfreier Kontakt: | ja |
| GSM-Schnittstelle: | ja |
| USB-Schnittstelle: | ja |
| Logbuchfunktion: | ja |
| Mehrzeilige Displayanzeige: | ja |
| Batteriepufferung: | ja |
| Selbstdiagnosesystem (SDS): | ja |
| Erforderliche Absicherung (Leitungsschutz): | 3 x C 20 A |