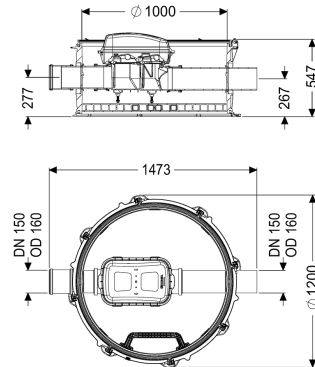


Rückstau-Technikmodul Controlfix DN 150, geschl. Durchgangsgerinne



Artikelinformationen

Artikelnummer: 851501
 GTIN: 4026092079393
 Preisgruppe: 60

Produktvorteile

- Einfaches Umrüsten mit Rückstauverschlüssen Staufix SWA, Staufix FKA und Rückstaupumpanlage Pumpfix F
- Keine Anlagengeräusche sowie keine Geruchsbelästigung und Verschmutzungen im Gebäude
- Einfacher Einbau durch geringes Gewicht der kombinierbaren Technischacht-Module und durch variable Aufsatzstücke zur Anpassung an das Bodenniveau

Beschreibung

Das Rückstau-Technikmodul ist mit einem integrierten Reinigungsrohr Controlfix und einer Steighilfe ausgestattet. Durch das modulare KESSEL-Baukastensystem kann das Reinigungsrohr problemlos zum Premium-Rückstauverschluss Staufix SWA, Staufix FKA oder zur Rückstaupumpanlage Pumpfix F umgerüstet werden.

Ausführung

Schachtsystem:

modularer Schacht

Allgemeine Merkmale

Farbe:

schwarz

Material:

PE-HD

Abwasserart:

fäkalienhaltig

Einbausituation:

Einbau ins Erdreich

Auslieferungszustand:

installationsfertig (Verbindungsstücke sind bauseits anzuschließen)

Zulassung:

Z-42.1-527

| | |
|--|---------|
| Abmessungen | |
| Gewicht netto: | 64 kg |
| Gewicht brutto: | 82 kg |
| Grundwasserbeständigkeit ab Unterkante | 3000 mm |
| Bodenteil: | |
| Gefällesprung: | 9 mm |
| Breite: | 1200 mm |
| Höhe: | 520 mm |
| Verpackungsmaß Länge: | 1300 mm |
| Verpackungsmaß Breite: | 1300 mm |
| Verpackungsmaß Höhe: | 723 mm |

| | |
|---|---------------------------------|
| Behälter/Grundkörper | |
| Gerinne: | geschlossenes Durchgangsgerinne |
| Behälterbreite max.: | 1390 mm |
| Abstand Rohrmitte Auslauf zu Behälterboden: | 267 mm |
| Abstand Rohrmitte Zulauf zu Behälterboden: | 277 mm |
| Auslauf Anzahl: | 1 |
| Auslauf Nennweite (DN): | 150 mm |
| Zulauf Nennweite (DN): | 150 mm |
| Zulauf Anzahl: | 1 |
| Lichte Weite Behälter (LW): | 1000 mm |