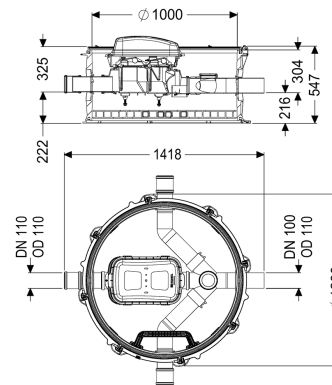
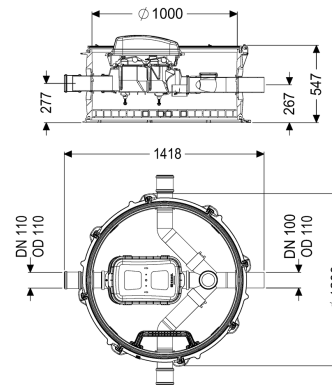


Rückstau-Technikmodul Controlfix DN 100, zwei Zuläufe in Fließrichtung



Artikelinformationen

Artikelnummer: 851003

GTIN: 4026092079348

Preisgruppe: 60

Produktvorteile

- Einfaches Umrüsten mit Rückstauverschlüssen Staufix SWA, Staufix FKA und Rückstaupumpanlage Pumpfix F
- Keine Anlagengeräusche sowie keine Geruchsbelästigung und Verschmutzungen im Gebäude
- Einfacher Einbau durch geringes Gewicht der kombinierbaren Technikschaft-Module und durch variable Aufsatzstücke zur Anpassung an das Bodenniveau

Beschreibung

Das Rückstau-Technikmodul ist mit einem integrierten Reinigungsrohr Controlfix und einer Steighilfe ausgestattet. Durch das modulare KESSEL-Baukastensystem kann das Reinigungsrohr problemlos zum Premium-Rückstauverschluss Staufix SWA, Staufix FKA oder zur Rückstaupumpanlage Pumpfix F umgerüstet werden.

Ausführung	
Schachtsystem:	modularer Schacht
Allgemeine Merkmale	
Farbe:	schwarz
Material:	PE-HD
Abwasserart:	fäkalienhaltig
Einbausituation:	Einbau ins Erdreich
Auslieferungszustand:	installationsfertig (Verbindungsteile sind bauseits anzuschließen)
Zulassung:	Z-42.1-527
Abmessungen	
Gewicht netto:	64 kg
Gewicht brutto:	82 kg
Grundwasserbeständigkeit ab Unterkante	3000 mm
Bodenteil:	
Gefällesprung:	9 mm
Breite:	1200 mm
Höhe:	520 mm
Verpackungsmaß Länge:	1300 mm
Verpackungsmaß Breite:	1300 mm
Verpackungsmaß Höhe:	749 mm
Behälter/Grundkörper	
Gerinne:	geschlossenes Durchgangsgerinne, Zuläufe rechts und links 90 Grad
Behälterbreite max.:	1390 mm
Abstand Rohrmitte Auslauf zu Behälterboden:	267 mm
Abstand Rohrmitte Zulauf zu Behälterboden:	277 mm
Auslauf Anzahl:	1
Auslauf Nennweite (DN):	100 mm
Zulauf Nennweite (DN):	100 mm
Zulauf Anzahl:	3
Lichte Weite Behälter (LW):	1000 mm