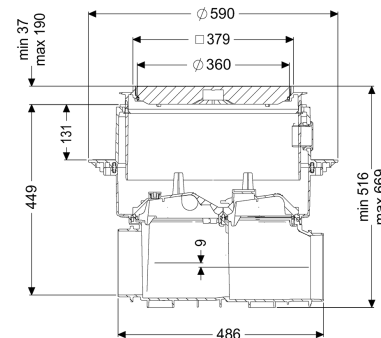


## Reinigungsrohr Controlfix ohne Stutzen, Bodenplatte, schwarz



### Artikelinformationen

Artikelnummer: 80000S

GTIN: 4026092053829

Preisgruppe: 30

### Produktvorteile

- Einfaches Umrüsten zu Staufix SWA, Staufix FKA oder Pumpfix F
- Als Komplettsset oder Modulset erhältlich
- Schneller werkzeugloser Zugang für die Reinigung

### Beschreibung

Das Premium-Reinigungsrohr für fäkalienhaltiges und fäkalienfreies Abwasser ermöglicht einen komfortablen Zugang zu Abwasserleitungen für Revisions- und Wartungsarbeiten. Durch das modulare KESSEL-Baukastensystem können bestehende Anlagen problemlos zum Premium-Rückstauverschluss Staufix SWA, Staufix FKA oder zur Rückstaupumpanlage Pumpfix F umgerüstet werden.

#### Allgemeine Merkmale

Farbe:	schwarz
Abwasserart:	fäkalienhaltig und fäkalienfrei
Einbausituation:	Einbau in die Bodenplatte
Auslieferungszustand:	Modulbausatz zur bauseitigen Montage

#### Abmessungen

Gewicht netto:	11,3 kg
Gewicht brutto:	14,1 kg
Grundwasserbeständigkeit ab Unterkante Bodenteil:	3000 mm
Aussparungsmaß Breite:	750 mm
Aussparungsmaß Länge:	750 mm
Gefällesprung:	9 mm
Einbautiefe:	516 - 669 mm
Art der Höhenverstellbarkeit:	teleskopisches Aufsatzstück
Länge:	486 mm

Breite:	590 mm
Verpackungsmaß Länge:	785 mm
Verpackungsmaß Breite:	615 mm
Verpackungsmaß Höhe:	550 mm

Behälter/Grundkörper Stutzen Ausführung:	optional
---	----------

#### Abdeckungsmerkmale

Abdeckungsart:	Abdeckplatte
Abdeckung Material:	Kunststoff
Abdeckung Farbe:	schwarz
Abdeckung Breite:	366 mm
Abdeckung Länge:	366 mm
Verriegelung:	Lock & Lift
Belastungsklasse:	L 15 (EN 1253-1)
Dichtheit:	tagwasserdicht