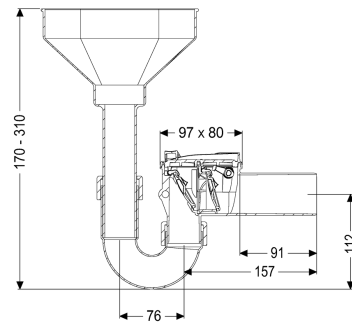


Rückstauverschluss Staufix Siphon, DN 50, Einlauftrichter, Typ 5



Artikelinformationen

Artikelnummer: 73053
 GTIN: 4026092027622
 Preisgruppe: 10

Produktvorteile

- Ideal für die Sanierung, kann auch nachträglich in existierende Rohrleitungen eingebaut werden
- Einfache, werkzeuglose Wartung und Reinigung
- Korrosionsfrei

Beschreibung

Der Rückstauverschluss für fäkalienfreies Abwasser ist mit zwei mechanischen Klappen ausgestattet, die bei Rückstau selbsttätig schließen. Eine Klappe dient gleichzeitig als handverriegelbarer Notverschluss.

Ausführung

Notverschluss: ja
 Mechanische Rückstauklappen: 2

Allgemeine Merkmale

Farbe: weiß
 Norm: EN 13564
 Nennweite (DN): 50
 Abwasserart: fäkalienfrei
 Einbausituation: Einbau als Einlauftrichter
 Auslieferungszustand: installationsfertig
 Rückstauschutz: Typ 5

Abmessungen

Gewicht netto: 0,54 kg
 Gewicht brutto: 0,73 kg
 Länge: 260 mm
 Breite: 80 mm
 Höhe: 370 mm
 Verpackungsmaß Länge: 285 mm

Verpackungsmaß Breite: 285 mm
Verpackungsmaß Höhe: 105 mm

Abdeckungsmerkmale
Verriegelung Deckel: Einhandverschluss