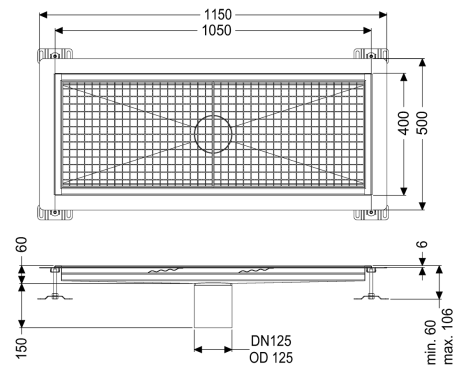


## Kastenrinne Ferrofix Klebeflansch H: 6 mm, 400 x 1050 mm



### Artikelinformationen

Artikelnummer: 6240100

GTIN: 4026092098837

Preisgruppe: 80

### Produktvorteile

- Aus besonders hygienischem und mechanisch hochbelastbarem Edelstahl
- Mit passenden Grundkörpern variabel kombinierbar

### Beschreibung

Die Kastenrinne Ferrofix aus Edelstahl mit einer Materialstärke von 1,5 mm (im Tauchbad gebeizt) ist mit geschliffenen Stichtstegen, Längs- und Quergefälle, Standfüßen zur Höhenniveellierung sowie mit Auslaufstützen aus Edelstahl ausgestattet. Das Rinnenprofil ist passend für dünnsschichtige Bodenbeläge (z.B. Epoxydharz) und hat einen umlaufenden Kleberand (6 mm tief und 50 mm nach außen abgekantet) mit verschweißten Gehrungen. Der Klebeflansch ist auch geeignet zur Anbindung von Abdichtungen.

#### Ausführung

Abdichtung am Aufsatzstück:

Klebeflansch (geeignet für Feuchtigkeitssperren)

#### Allgemeine Merkmale

Nennweite (DN):	125
Außendurchmesser (DA):	125 mm
Klebeflansch Höhe:	6 mm

#### Abmessungen

Länge:	1050 mm
Breite:	400 mm
Höhe:	60 mm

#### Abdeckungsmerkmale

Abdeckungsart:	Gitterrost
Abdeckung Farbe:	silber

Verriegelung:  
Belastungsklasse:  
Rutschhemmklasse:  
Aufsatzstück Material:

ingelegt  
L 15 (EN 1253-1)  
R12 nach DIN 51130; C nach DIN 51097  
Edelstahl 1.4301 (V2A)