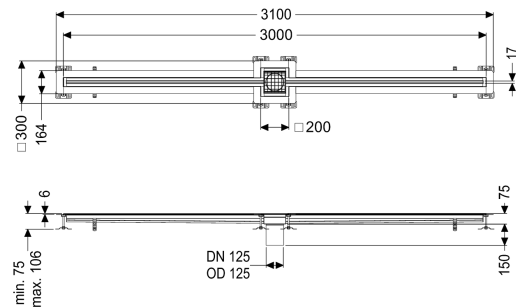


Schlitzrinne Ferrofix Klebeflansch H: 6 mm, 17x3000 mm, mittig



Artikelinformationen

Artikelnummer: 6202300

GTIN: 4026092099643

Preisgruppe: 80

Produktvorteile

- Aus besonders hygienischem und mechanisch hochbelastbarem Edelstahl
- Mit passenden Grundkörpern variabel kombinierbar

Beschreibung

Die Schlitzrinne Ferrofix aus Edelstahl mit einer Materialstärke von 1,5 mm (im Tauchbad gebeizt) ist mit geschliffenen Stichtstegen, Längs- und Quergefälle, Standfüßen zur Höhenniveellierung sowie mit Auslaufstutzen aus Edelstahl ausgestattet. Das Rinnenprofil ist passend für dünnsschichtige Bodenbeläge (z.B. Epoxydharz) und hat einen umlaufenden Kleberand (6 mm tief und 50 mm nach außen abgekantet) mit verschweißten Gehrungen. Der Klebeflansch ist auch geeignet zur Anbindung von Abdichtungen.

Ausführung

Abdichtung am Aufsatzstück:

Klebeflansch (geeignet für Feuchtigkeitssperren)

Position Sinkkasten:

mittig

Klebeflansch Höhe:

6 mm

Allgemeine Merkmale

Material:

Edelstahl 1.4301 (V2A)

Nennweite (DN):

125

Außendurchmesser (DA):

125 mm

Klebeflansch Höhe:

6 mm

ATEX zertifiziert:

nein

Abmessungen

Gewicht netto:

16 kg

Gewicht brutto:

16 kg

Länge:

3000 mm

Breite: 17 mm
Höhe: 75 mm

Abdeckungsmerkmale

Abdeckungsart: Gitterrost
Abdeckung Farbe: silber
Abdeckung Breite: 200 mm
Abdeckung Länge: 200 mm
Verriegelung: eingelegt
Belastungsklasse: L 15 (EN 1253-1)
Rutschhemmklasse: R12 nach DIN 51130; C nach DIN 51097
Schlitzbreite: 17 mm