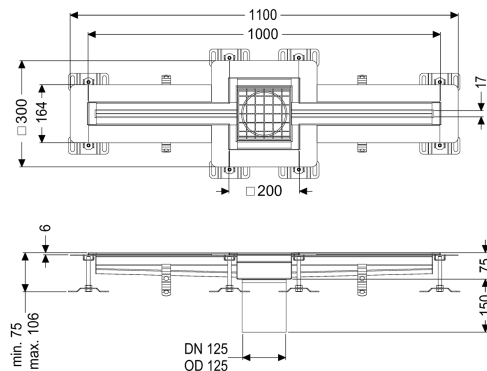


## Schlitzrinne Ferrofix Klebeflansch H: 6 mm, 17x1000 mm, mittig



### Artikelinformationen

Artikelnummer: 6202100

GTIN: 4026092099582

Preisgruppe: 80

### Produktvorteile

- Aus besonders hygienischem und mechanisch hochbelastbarem Edelstahl
- Mit passenden Grundkörpern variabel kombinierbar

### Beschreibung

Die Schlitzrinne Ferrofix aus Edelstahl mit einer Materialstärke von 1,5 mm (im Tauchbad gebeizt) ist mit geschliffenen Stichtstegen, Längs- und Quergefälle, Standfüßen zur Höhenniveellierung sowie mit Auslaufstutzen aus Edelstahl ausgestattet. Das Rinnenprofil ist passend für dünn-schichtige Bodenbeläge (z.B. Epoxydharz) und hat einen umlaufenden Kleberand (6 mm tief und 50 mm nach außen abgekantet) mit verschweißten Gehrungen. Der Klebeflansch ist auch geeignet zur Anbindung von Abdichtungen.

#### Ausführung

Abdichtung am Aufsatzstück:

Position Sinkkasten:

Klebeflansch Höhe:

Klebeflansch (geeignet für Feuchtigkeitssperren)

mittig

6 mm

#### Allgemeine Merkmale

Material:

Nennweite (DN):

Außendurchmesser (DA):

Klebeflansch Höhe:

ATEX zertifiziert:

Edelstahl 1.4301 (V2A)

125

125 mm

6 mm

nein

#### Abmessungen

Länge:

Breite:

Höhe:

1000 mm

17 mm

75 mm

**Abdeckungsmerkmale**

Abdeckungsart:	Gitterrost
Abdeckung Farbe:	silber
Abdeckung Breite:	200 mm
Abdeckung Länge:	200 mm
Verriegelung:	ingelegt
Belastungsklasse:	L 15 (EN 1253-1)
Rutschhemmklasse:	R12 nach DIN 51130; C nach DIN 51097
Schlitzbreite:	17 mm