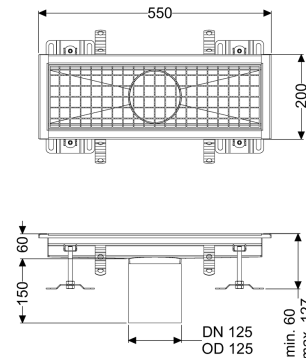


Kastenrinne Ferrofix ohne Klebeflansch, 200 x 550 mm



Artikelinformationen

Artikelnummer: 6120050

GTIN: 4026092098943

Preisgruppe: 80

Produktvorteile

- Aus besonders hygienischem und mechanisch hochbelastbarem Edelstahl
- Mit passenden Grundkörpern variabel kombinierbar

Beschreibung

Die Kastenrinne Ferrofix aus Edelstahl mit einer Materialstärke von 2,0 mm (im Tauchbad gebeizt) ist mit geschliffenen Sichtstegen, Längs- und Quergefälle, Standfüßen zur Höhennivellierung sowie mit Auslaufstützen aus Edelstahl ausgestattet.

Ausführung

Abdichtung am Aufsatzstück: Anschlussrand

Allgemeine Merkmale

Nennweite (DN): 125
 Außendurchmesser (DA): 125 mm
 ATEX zertifiziert: nein

Abmessungen

Länge: 550 mm
 Breite: 200 mm
 Höhe: 60 mm

Abdeckungsmerkmale

Abdeckungsart: Gitterrost
 Abdeckung Farbe: silber
 Verriegelung: eingelegt
 Belastungsklasse: L 15 (EN 1253-1)
 Rutschhemmklasse: R12 nach DIN 51130; C nach DIN 51097

Aufsatzstück Material:

Edelstahl 1.4301 (V2A)