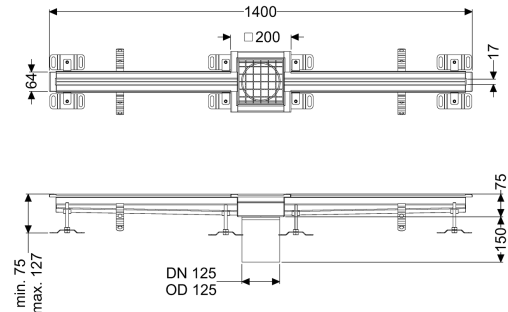


Schlitzrinne Ferrofix ohne Klebeflansch, 17 x 1400 mm, mittig



Artikelinformationen

Artikelnummer: 6102140

GTIN: 4026092099704

Preisgruppe: 80

Produktvorteile

- Aus besonders hygienischem und mechanisch hochbelastbarem Edelstahl
- Mit passenden Grundkörpern variabel kombinierbar

Beschreibung

Die Schlitzrinne Ferrofix aus Edelstahl mit einer Materialstärke von 2,0 mm (im Tauchbad gebeizt) ist mit geschliffenen Sichtstegen, Längs- und Quergefälle, Standfüßen zur Höhennivellierung sowie mit Auslaufstützen aus Edelstahl ausgestattet.

Ausführung

Abdichtung am Aufsatzstück:

Anschlussrand

Position Sinkkasten:

mittig

Allgemeine Merkmale

Material:

Edelstahl 1.4301 (V2A)

Nennweite (DN):

125

Außendurchmesser (DA):

125 mm

Abmessungen

Länge:

1400 mm

Breite:

17 mm

Höhe:

75 mm

Abdeckungsmerkmale

Abdeckungsart:

Gitterrost

Abdeckung Farbe:

silber

Abdeckung Breite:

200 mm

Abdeckung Länge:

200 mm

Verriegelung:
Belastungsklasse:
Rutschhemmklasse:
Schlitzbreite:

ingelegt
L 15 (EN 1253-1)
R12 nach DIN 51130; C nach DIN 51097
17 mm