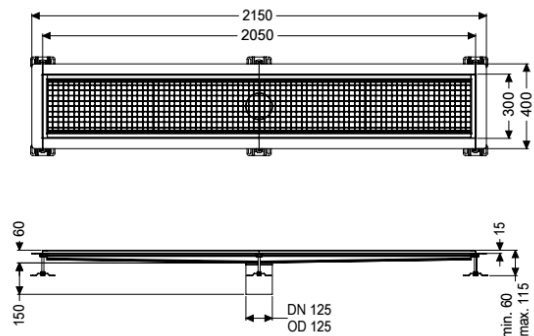


Kastenrinne Ferrofix Klebeflansch H: 15 mm, 300 x 2050 mm



Artikelinformationen

Artikelnummer: 6030200

GTIN: 4026092054697

Preisgruppe: 80

Produktvorteile

- Aus besonders hygienischem und mechanisch hochbelastbarem Edelstahl
- Mit passenden Grundkörpern variabel kombinierbar

Beschreibung

Die Kastenrinne Ferrofix aus Edelstahl mit einer Materialstärke von 2,0 mm (im Tauchbad gebeizt) ist mit geschliffenen Sichtstegen, Längs- und Quergefälle, Standfüßen zur Höhennivellierung sowie mit Auslaufstützen aus Edelstahl ausgestattet. Das Rinnenprofil ist passend für Abdichtung im Verbund und hat einen umlaufenden Kleberand (15 mm tief und 50 mm nach außen abgekantet) mit verschweißten Gehrungen. Der Klebeflansch ist geeignet zur Anbindung von Abdichtungen im Verbund, gemäß DIN 18534, für alle Wassereinwirkungsklassen.

Ausführung

Abdichtung am Aufsatzstück:	Klebeflansch (geeignet für Feuchtigkeitssperren)
Wassereinwirkungsklasse nach DIN 18534-1 (bis einschließlich):	W3-I
Klebeflansch Höhe:	15 mm

Allgemeine Merkmale

Nennweite (DN):	125
Außendurchmesser (DA):	125 mm
Klebeflansch Höhe:	15 mm
ATEX zertifiziert:	nein

Abmessungen

Gewicht netto:	31 kg
Gewicht brutto:	31 kg
Länge:	2050 mm

Breite:	300 mm
Höhe:	60 mm
Verpackungsmaß Länge:	2180 mm
Verpackungsmaß Breite:	490 mm
Verpackungsmaß Höhe:	350 mm

Abdeckungsmerkmale

Abdeckungsart:	Gitterrost
Abdeckung Farbe:	silber
Verriegelung:	ingelegt
Belastungsklasse:	L 15 (EN 1253-1)
Rutschhemmklasse:	R12 nach DIN 51130; C nach DIN 51097
Aufsatzstück Material:	Edelstahl 1.4301 (V2A)