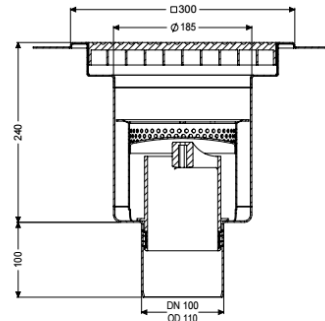


Ablaufkörper eint. Ferrofix, KF15 DN 100, senkr., 300x300, Git. M125



Artikelinformationen

Artikelnummer: 55148

GTIN: 4026092107737

Preisgruppe: 70

Produktvorteile

- Aus besonders hygienischem und mechanisch hochbelastbarem Edelstahl

Beschreibung

Der einteilige Ferrofix Bodenablauf aus Edelstahl System 185 dient der Punktentwässerung und ist mit einem herausnehmbaren Geruchsverschluss, Schlammeimer und Gitterrost ausgestattet. Der Bodenablauf ist passend für dünnsschichtige Bodenbeläge (z.B. Epoxyharz) und hat einen umlaufenden Kleberand (15 mm tief und 50 mm nach außen abgekantet). Der Auslaufstutzen ist für den Anschluss an SML-Rohre geeignet. Mit einer Ablaufleistung ■ 2,4 l/s bei 20 mm Aufstau.

Ausführung

System:	185
Schlammeimer:	ja
Abdichtung am Aufsatzstück:	Klebeflansch (geeignet für Feuchtigkeitssperren)
Sperrwasserhöhe:	50 mm
Ablaufleistung (l/s) mit 20 mm Aufstau:	2,5
Auslauf:	senkrecht
Klebeflansch Höhe:	15 mm

Allgemeine Merkmale

Material:	Edelstahl 1.4301 (V2A)
Auslauf:	senkrecht
Klebeflansch Höhe:	15 mm
ATEX zertifiziert:	nein
Geruchsverschluss:	inklusive

Abmessungen

Länge: 300 mm
Breite: 300 mm
Höhe: 340 mm

Behälter/Grundkörper
Auslauf Anzahl: 1
Auslauf Nennweite (DN): 100 mm
Stutzen Ausführung: senkrecht

Abdeckungsmerkmale
Abdeckungsart: Gitterrost
Abdeckung Material: Edelstahl 1.4301 (V2A)
Belastungsklasse: M 125 (EN 1253-1)
Rost Material: Edelstahl 1.4301 (V2A)
Form Aufsatzstück: eckig
Schlammeimer: ja

Rost
Rost Material: Edelstahl 1.4301 (V2A)