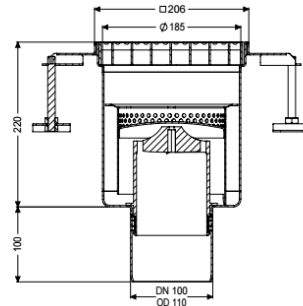


## Ablaufkörper eint. Ferrofix, KF15 DN 100, senkr., 206x206, Git. M125



### Artikelinformationen

Artikelnummer: 55147  
 GTIN: 4026092107720  
 Preisgruppe: 70

### Produktvorteile

- Aus besonders hygienischem und mechanisch hochbelastbarem Edelstahl

### Beschreibung

Der einteilige Ferrofix Bodenablauf aus Edelstahl System 185 dient der Punktentwässerung und ist mit einem herausnehmbaren Geruchsverschluss, Schlammeimer und Gitterrost ausgestattet. Der Bodenablauf ist passend für dünnsschichtige Bodenbeläge (z.B. Epoxyharz) und hat einen umlaufenden Kleberand (15 mm tief und 50 mm nach außen abgekantet). Der Auslaufstutzen ist für den Anschluss an SML-Rohre geeignet. Mit einer Ablaufleistung ■ 2,4 l/s bei 20 mm Aufstau.

#### Ausführung

System:	185
Schlammeimer:	ja
Abdichtung am Aufsatzstück:	Klebeflansch (geeignet für Feuchtigkeitssperren)
Sperrwasserhöhe:	50 mm
Ablaufleistung (l/s) mit 20 mm Aufstau:	2,5
Auslauf:	senkrecht
Klebeflansch Höhe:	15 mm

#### Allgemeine Merkmale

Material:	Edelstahl 1.4301 (V2A)
Auslauf:	senkrecht
Klebeflansch Höhe:	15 mm
ATEX zertifiziert:	nein
Geruchsverschluss:	inklusive

#### Abmessungen

Länge: 206 mm  
Breite: 206 mm  
Höhe: 320 mm

Behälter/Grundkörper  
Auslauf Anzahl: 1  
Auslauf Nennweite (DN): 100 mm  
Stutzen Ausführung: senkrecht

Abdeckungsmerkmale  
Abdeckungsart: Gitterrost  
Abdeckung Material: Edelstahl 1.4301 (V2A)  
Belastungsklasse: M 125 (EN 1253-1)  
Rost Material: Edelstahl 1.4301 (V2A)  
Form Aufsatzstück: eckig  
Schlammeimer: ja

Rost  
Rost Material: Edelstahl 1.4301 (V2A)