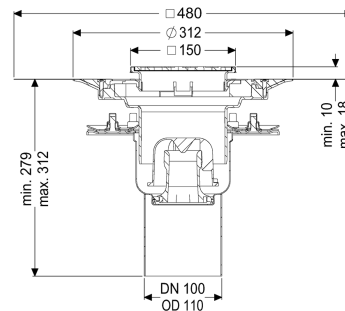
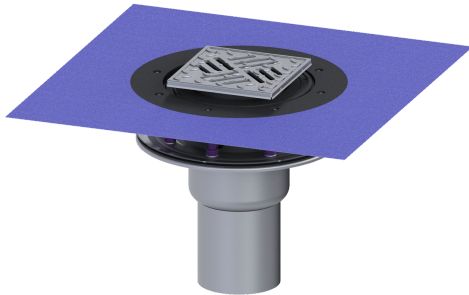


## Bodenablauf Ferrofix Pressfl. DN 100, senkr., Variofix, Schlitzrost



### Artikelinformationen

Artikelnummer: 54230.52

GTIN: 4026092056356

Preisgruppe: 70

### Produktvorteile

- Aus besonders hygienischem und mechanisch hochbelastbarem Edelstahl
- Hohe Abflussleistung

### Beschreibung

Der Boden-/Deckenablauf Ferrofix aus Edelstahl dient der Punktentwässerung und ist mit einem Pressdichtungsflansch sowie einem herausnehmbaren Geruchsverschluss aus Edelstahl, einer Lippendichtung und einer Bauzeitschutzabdeckung ausgestattet. Der Pressdichtungsflansch mit Bolzen und Schrauben aus Edelstahl dient dem Einklemmen oder Aufschweißen von Bitumen- und Polymerbitumenbahnen sowie Kunststoff- und Elastomer-Dichtungsbahnen. Für wasserdichte Abdichtungen dürfen nur vom Hersteller geprüfte Dichtungsbahnen verwendet werden. Der Auslaufstutzen ist für den Anschluss an SML-Rohre geeignet. Mit Anschlussmöglichkeit für Potentialausgleich.

#### Ausführung

|                             |  |
|-----------------------------|--|
| System:                     | 125  |
| Abdichtung am Aufsatzstück: | zu verklebende beiliegende Dichtmanschette (bd) nach DIN 18534                 |
| Abdichtung am Grundkörper:  | Pressdichtungsflansch (geeignet zur Ausbildung von wasserdichten Abdichtungen) |
| Sperrwasserhöhe:            | 50 mm  |

#### Allgemeine Merkmale

|                        |                           |
|------------------------|---------------------------|
| Norm:                  | EN 1253-1                 |
| Nennweite (DN):        | 100                       |
| Außendurchmesser (DA): | 110 mm                    |
| Zulassung:             | Z-19.53-2414,Z-19.17-1719 |
| ATEX zertifiziert:     | nein                      |
| Geruchsverschluss:     | inklusive                 |

**Abmessungen**

|                               |                             |
|-------------------------------|-----------------------------|
| Höhenverstellbarkeit:         | 10 - 18 mm                  |
| Gewicht netto:                | 4,66 kg                     |
| Gewicht brutto:               | 5,65 kg                     |
| Art der Höhenverstellbarkeit: | teleskopisches Aufsatzstück |
| Länge:                        | 273 mm                      |
| Breite:                       | 273 mm                      |
| Verpackungsmaß Länge:         | 586 mm                      |
| Verpackungsmaß Breite:        | 386 mm                      |
| Verpackungsmaß Höhe:          | 400 mm                      |

**Behälter/Grundkörper**

|                       |                        |
|-----------------------|------------------------|
| Auslauf Anzahl:       | 1                      |
| Material Grundkörper: | Edelstahl 1.4301 (V2A) |
| Stutzen Ausführung:   | senkrecht              |

**Abdeckungsmerkmale**

|                        |                                      |
|------------------------|--------------------------------------|
| Abdeckungsart:         | Schlitzrost                          |
| Abdeckung Material:    | Edelstahl 1.4301 (V2A)               |
| Abdeckung Breite:      | 138 mm                               |
| Abdeckung Länge:       | 138 mm                               |
| Verriegelung:          | verschraubt                          |
| Belastungsklasse:      | L 15 (EN 1253-1)                     |
| Rutschhemmklasse:      | R11 nach DIN 51130; C nach DIN 51097 |
| Rahmen Breite:         | 150 mm                               |
| Rahmen Länge:          | 150 mm                               |
| Aufsatzstück:          | dreidimensional verstellbar          |
| Form Aufsatzstück:     | eckig                                |
| Aufsatzstück Material: | ABS                                  |