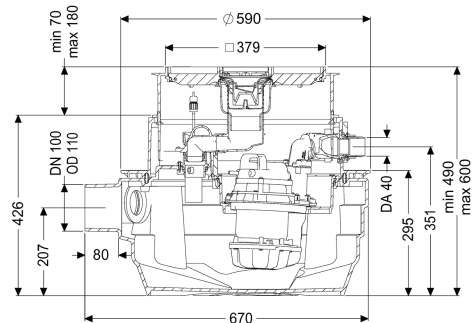


Hebeanlage Aqualift F Compact Mono, SPZ 1000, resist., Bodenpl., befl.



Artikelinformationen

Artikelnummer: 28701XC
 GTIN: 4026092093641
 Preisgruppe: 20

Produktvorteile

- Passend für komplette Kellerentwässerung
- Integrierte Ablauffunktion bei Einbau in die Bodenplatte
- Höchste Betriebssicherheit durch intelligentes Schaltgerät (Duo)

Beschreibung

Die Hebeanlage für fäkalienhaltiges und fäkalienfreies Abwasser ist mit einer oder zwei überflutbaren Pumpen sowie einem Rückflussverhinderer ausgestattet. Der Sammelbehälter aus dauerhaft beständigem Kunststoff (PE) besitzt einen abgeschlossenen Pumpenraum. Einhandverschlüsse ermöglichen die einfache Entnahme der integrierten Komponenten.

Ausführung

Anlagenart:

Absperreinrichtung:

Resistant:

Pumpensteuerung:

Rückflussverhinderer:

Druckabgang:

Allgemeine Merkmale

Farbe:

Abwasserart:

Einbausituation:

Einzelanlage

ohne Schieber

beständig gegen salzhaltige Medien, Abwasser aus Enthärtungsanlagen sowie kondensathaltiges Abwasser aus Heizungsanlagen

Schaltgerät

integriert

waagrecht

schwarz

fäkalienhaltig

Einbau in die Bodenplatte

| | |
|---|---|
| Auslieferungszustand: | vormontiert zur bauseitigen Endmontage (Pumpen und Sensorik sind bauseits zu montieren sowie Schaltgerät ist anzuschließen) |
| Zulassung: | Z-53.2-484 |
| Anlagen Typ: | Mono |
| Geruchsverschluss: | Multistop |
| Abmessungen | |
| Gewicht netto: | 32,5 kg |
| Gewicht brutto: | 37,5 kg |
| Grundwasserbeständigkeit ab Unterkante Bodenteil: | 3000 mm |
| Aussparungsmaß Breite: | 800 mm |
| Aussparungsmaß Länge: | 800 mm |
| Einbautiefe: | 490 - 600 mm |
| Art der Höhenverstellbarkeit: | teleskopisches Aufsatzstück |
| Länge: | 670 mm |
| Breite: | 590 mm |
| Verpackungsmaß Länge: | 620 mm |
| Verpackungsmaß Breite: | 620 mm |
| Verpackungsmaß Höhe: | 1030 mm |
| Behälter/Grundkörper | |
| Druckabgang (DN): | 32 |
| Druckabgang (DA): | 40 mm |
| Anschluss Kabelleerrohr (DN): | 50 |
| Entlüftungsanschluss (DN): | 70 |
| Abstand Rohrmitte Auslauf zu Behälterboden: | 351 mm |
| Abstand Rohrsohle Auslauf zu Behälterboden: | 351 mm |
| Abstand Rohrsohle Zulauf zu Behälterboden: | 152 mm |
| Abstand Rohrmitte Zulauf zu Behälterboden: | 207 mm |
| Zulauf Nennweite (DA): | 110 mm |
| Zulauf Nennweite (DN): | 100 mm |
| Zulauf Anzahl: | 1 |
| Nutzvolumen: | 20 l |
| Behältervolumen: | 40 l |
| Abdeckungsmerkmale | |
| Abdeckungsart: | befliesbare Abdeckplatte |
| Abdeckung Material: | Kunststoff |
| Abdeckung Breite: | 366 mm |
| Abdeckung Länge: | 366 mm |
| Ablauffunktion: | ja |
| Verriegelung: | Lock & Lift |
| Bodenbelaghöhe max.: | 16 mm |
| Fördereinrichtung | |
| Pumpe: | SPZ 1000 resistant |
| Anzahl Pumpen: | 1 |
| Gewicht Pumpe: | 10 kg |

| | |
|--|------------------------------------|
| Anschlussstyp: | codierter Stecker |
| Nennstrom: | 5,2 A |
| Schutzklasse: | I |
| Isolationsklasse: | F |
| Cos phi - Leistungsfaktor: | 0,97 |
| Schutzart Pumpe: | IP 68 |
| Temperaturüberwachung: | integriert |
| Förderguttemperatur (dauerhaft) max.: | 40 °C |
| Heißwasserbeständigkeit kurzzeitig (2 Min.): | 80 °C |
| Förderleistung max.: | 11,5 m ³ /h |
| Förderhöhe max.: | 10 m |
| Drehzahl: | 2800 U/min |
| Leistung P1: | 1,2 kW |
| Leistung P2: | 0,69 kW |
| Betriebsart: | S3 - 50 % |
| Erforderliche Absicherung (Leitungsschutz): | Absicherung über Schaltgerät 230 V |
| Typ Anschlussleitung Pumpe: | H07RN-F 3G 1,0 mm ² |
| Laufgrad Typ: | Schneidwerk |
| Länge Netzanschlussleitung Pumpe: | 5 m |
| Steuerung | |
| Schaltgerät: | Comfort |
| Funktion Schaltgerät: | mit Alarmmeldung |
| Motorschutz Schalter: | ja |
| Alarmgeber: | optischer Sonde |
| Instrument Niveauerfassung: | Tauchrohr |
| Art Niveauerfassung: | pneumatisch |
| Schutzart Schaltgerät: | IP 54 |
| Netzfrequenz: | 50 Hz |
| Betriebsspannung: | 230 V |
| Anschlussstyp: | codierter Stecker |
| Länge Netzanschlussleitung Schaltgerät: | 1,4 m |
| Potentialfreier Kontakt: | optional |
| GSM-Schnittstelle: | ja |
| USB-Schnittstelle: | ja |
| Logbuchfunktion: | ja |
| Mehrzeilige Displayanzeige: | ja |
| Batteriepufferung: | ja |
| Selbstdiagnosesystem (SDS): | ja |
| Variante der Warneinrichtung: | akustische und optische Meldung |
| Erforderliche Absicherung (Leitungsschutz): | Absicherung über Schaltgerät 230 V |