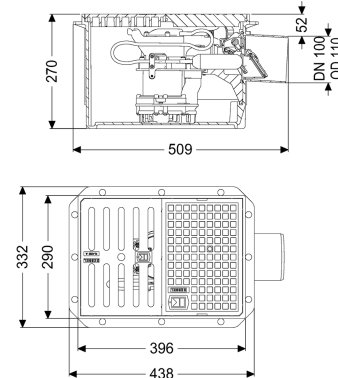
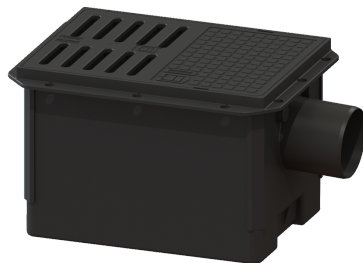


Rückstaupumpanlage Pumpfix S DN 100, niedrigster Einbau, Schlitzrost



Artikelinformationen

Artikelnummer: 280450
 GTIN: 4026092085530
 Preisgruppe: 10

Produktvorteile

- Entwässert verlässlich gegen den Rückstaudruck
- Dauerlauffähige Pumpe mit Freistromrad für höchste Betriebssicherheit
- Anlage für Verbau in WU-Beton geeignet

Beschreibung

Die Rückstaupumpanlage für fäkalienfreies Abwasser ist mit einer Pumpe und zwei mechanischen Rückstauverschlüssen ausgestattet, die bei Rückstau selbsttätig schließen.

Im Normalzustand erfolgt die Entwässerung über das natürliche Gefälle zum Kanal. Die Entwässerung während der Rückstauphase erfolgt über die integrierte Pumpe gegen den Rückstaudruck direkt in den Abwasserkanal.

- Variante für den niedrigsten Einbau, nur 50 mm von Oberkante Rost bis zur Rohrsohle des Auslaufs
- Rückstauschutz nach EN 13564 Typ 5
- inklusive Durchgangsdichtungen 2x DN 50 und 1x DN 100 für Zuläufe und Kabelleerrohr
- dauerlauffähige Pumpe mit Freistromrad für höchste Betriebssicherheit
- inklusive Schwimmerschalter zur Niveaue Erfassung

Ausführung

| | |
|---|--|
| Hinweis Einbau: | Variante niedrigster Einbau |
| Abdichtung am Grundkörper: | Klebeflansch (geeignet für Feuchtigkeitssperren) |
| Ablaufleistung (l/s) mit 20 mm Aufstau: | 1,6 |
| Mechanische Rückstauklappen: | 2 |
| Anlagenverbau: | WU-Beton |

Allgemeine Merkmale

| | |
|------------------------|---------------|
| Norm: | EN 13564 |
| Nennweite (DN): | 100 |
| Außendurchmesser (DA): | 110 mm |
| Abwasserart: | fäkalienfrei |
| Auslieferungszustand: | steckerfertig |
| Rückstauschutz: | Typ 5 |

Abmessungen

| | |
|------------------------|------------|
| Gewicht netto: | 13,7 kg |
| Gewicht brutto: | 15 kg |
| Aussparungsmaß Breite: | 350 mm |
| Aussparungsmaß Länge: | 550 mm |
| Einbautiefe: | 0 - 270 mm |
| Länge: | 510 mm |
| Breite: | 332 mm |
| Höhe: | 270 mm |
| Verpackungsmaß Länge: | 590 mm |
| Verpackungsmaß Breite: | 390 mm |
| Verpackungsmaß Höhe: | 310 mm |

Abdeckungsmerkmale

| | |
|--------------------|------------------------------|
| Abdeckungsart: | Abdeckplatte mit Schlitzrost |
| Abdeckung Farbe: | schwarz |
| Abdeckung Breite: | 290 mm |
| Abdeckung Länge: | 396 mm |
| Ablauffunktion: | ja |
| Belastungsklasse: | A 15 (EN 124) |
| Rahmen Breite: | 290 mm |
| Rahmen Länge: | 396 mm |
| Form Aufsatzstück: | eckig |

Fördereinrichtung

| | |
|---------------------------------------|----------------|
| Pumpe: | GTF 500 |
| Anzahl Pumpen: | 1 |
| Gewicht Pumpe: | 6 kg |
| Anschlusstyp: | Schuko 2-polig |
| Betriebsspannung: | 230 V |
| Schutzklasse: | I |
| Isolationsklasse: | F |
| Cos phi - Leistungsfaktor: | 0,91 |
| Schutzart Pumpe: | IP 68 |
| Temperaturüberwachung: | integriert |
| Förderguttemperatur (dauerhaft) max.: | 40 °C |
| Förderhöhe max.: | 8 m |
| Drehzahl: | 2800 U/min |
| Leistung P1: | 0,6 kW |
| Leistung P2: | 0,36 kW |
| Betriebsart: | S1 |

| | |
|---|--------------------------------|
| Typ Anschlussleitung Pumpe: | H07RN-F 3G 1,0 mm ² |
| Lauftrad Typ: | Freistromrad |
| Länge Netzanschlussleitung Pumpe: | 5 m |
| Nennstrom: | 2,7 A |
| Steuerung | |
| Netzfrequenz: | 50 Hz |
| Betriebsspannung: | 230 V |
| Anschlusstyp: | Schuko 2-polig |
| Erforderliche Absicherung (Leitungsschutz): | C 16 A |