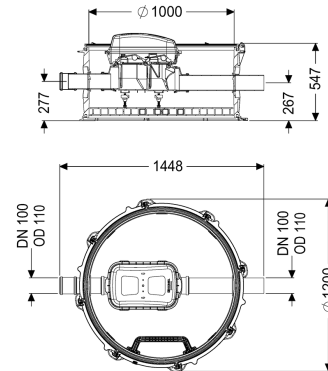


Rückstau-Technikmodul Controlfix DN 100, geschl. Durchgangsgerinne



Artikelinformationen

Artikelnummer: 851001
 GTIN: 4026092079317
 Preisgruppe: 60

Produktvorteile

- Einfaches Umrüsten mit Rückstauverschlüssen Staufix SWA, Staufix FKA und Rückstaupumpanlage Pumpfix F
- Keine Anlagengeräusche sowie keine Geruchsbelästigung und Verschmutzungen im Gebäude
- Einfacher Einbau durch geringes Gewicht der kombinierbaren Technischacht-Module und durch variable Aufsatzstücke zur Anpassung an das Bodenniveau

Beschreibung

Das Rückstau-Technikmodul ist mit einem integrierten Reinigungsrohr Controlfix und einer Steighilfe ausgestattet. Durch das modulare KESSEL-Baukastensystem kann das Reinigungsrohr problemlos zum Premium-Rückstauverschluss Staufix SWA, Staufix FKA oder zur Rückstaupumpanlage Pumpfix F umgerüstet werden.

Ausführung

Schachtsystem:

modularer Schacht

Allgemeine Merkmale

Farbe:

schwarz

Material:

PE-HD

Abwasserart:

fäkalienhaltig

Einbausituation:

Einbau ins Erdreich

Auslieferungszustand:

installationsfertig (Verbindungsstücke sind bauseits anzuschließen)

Zulassung:

Z-42.1-527

Abmessungen	
Gewicht netto:	60 kg
Gewicht brutto:	80 kg
Grundwasserbeständigkeit ab Unterkante	3000 mm
Bodenteil:	
Gefällesprung:	9 mm
Breite:	1200 mm
Höhe:	520 mm
Verpackungsmaß Länge:	1300 mm
Verpackungsmaß Breite:	1300 mm
Verpackungsmaß Höhe:	720 mm

Behälter/Grundkörper

Gerinne:	geschlossenes Durchgangsgerinne
Behälterbreite max.:	1390 mm
Abstand Rohrmitte Auslauf zu Behälterboden:	267 mm
Abstand Rohrmitte Zulauf zu Behälterboden:	277 mm
Auslauf Anzahl:	1
Auslauf Nennweite (DN):	100 mm
Zulauf Nennweite (DN):	100 mm
Zulauf Anzahl:	1
Lichte Weite Behälter (LW):	1000 mm