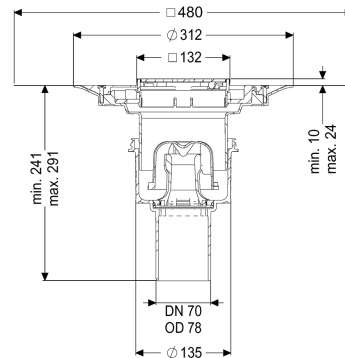
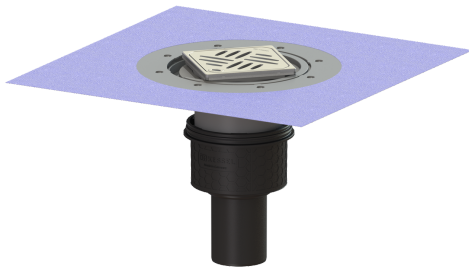


Boden-/Deckenablauf Ecoguss DN 70, senkr., Variofix, Designrost



Artikelinformationen

Artikelnummer: 48478.53

GTIN: 4026092052891

Preisgruppe: 40

Produktvorteile

- High-Tech-Verbundwerkstoff Ecoguss
- Höchste Brandschutzstandards
- Wissenschaftlich bestätigte Schallschutzwirkung

Beschreibung

Der Boden-/Deckenablauf Ecoguss mit Anschlussrand dient der Punktentwässerung und ist mit einem herausnehmbaren Geruchsverschluss sowie einer Lippendichtung und einer Bauzeitschutzabdeckung ausgestattet. Der recyclingfähige Verbundwerkstoff Ecoguss erfüllt höchste Schallschutzanforderungen, ist beständig gegenüber aggressiven Medien, temperaturbeständig und besitzt eine dauerhaft korrosionsfreie Oberfläche. Er ist kurzfristig beflammbar von 100 bis zu 400 Grad Celsius. Der Auslaufstutzen ist für den Anschluss an SML-Rohre geeignet. Ein Potentialausgleich ist nicht erforderlich.

Ausführung

System:	125
Abdichtung am Aufsatzstück:	zu verklebende beiliegende Dichtmanschette (bd) nach DIN 18534
Abdichtung am Grundkörper:	Anschlussrand
Sperrwasserhöhe:	50 mm

Allgemeine Merkmale

Norm:	EN 1253-1
Nennweite (DN):	70
Außendurchmesser (DA):	78 mm
Zulassung:	Z-19.53-2414,Z-19.17-1719
ATEX zertifiziert:	nein
Geruchsverschluss:	inklusive

Abmessungen	
Gewicht netto:	2,75 kg
Gewicht brutto:	3,66 kg
Durchmesser:	135 mm
Art der Höhenverstellbarkeit:	teleskopisches Aufsatzstück
Länge:	135 mm
Breite:	135 mm
Verpackungsmaß Länge:	490 mm
Verpackungsmaß Breite:	275 mm
Verpackungsmaß Höhe:	495 mm
Behälter/Grundkörper	
Auslauf Anzahl:	1
Material Grundkörper:	Ecoguss
Stutzen Ausführung:	senkrecht
Abdeckungsmerkmale	
Abdeckungsart:	Designrost
Abdeckung Material:	Edelstahl 1.4301 (V2A)
Abdeckung Farbe:	silber
Abdeckung Breite:	120 mm
Abdeckung Länge:	120 mm
Bodenbelaghöhe min.:	10 mm
Oberfläche:	geschliffen
Rahmen Material:	Edelstahl 1.4301 (V2A)
Verriegelung:	Lock & Lift
Belastungsklasse:	L 15 (EN 1253-1)
Rost Design:	Kessel
Rutschhemmklasse:	R9 nach DIN 51130; C nach DIN 51097
Rahmen Breite:	132 mm
Rahmen Länge:	132 mm
Bodenbelaghöhe max.:	24 mm
Aufsatzstück:	dreidimensional verstellbar
Form Aufsatzstück:	eckig
Aufsatzstück Material:	ABS