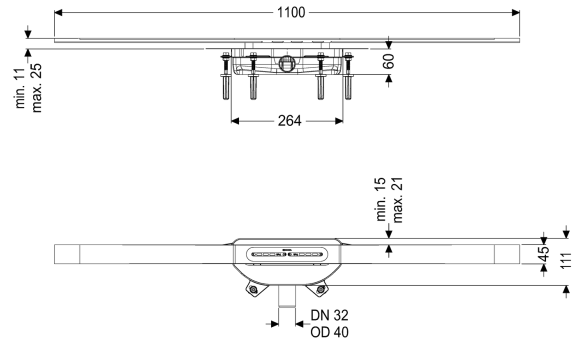


## Duschrinne Linearis Infinity 60 L: 1100 mm, DN 40, Black, geb., Megastop



### Artikelinformationen

Artikelnummer: 45302.11  
 GTIN: 4026092094310  
 Preisgruppe: 10

### Produktvorteile

- Rinnenprofil aus Edelstahl V4A
- Inklusive Schall- und Setzungsdämpfer
- Kein Fluten der Abdichtungsebene bei Aufstau

### Beschreibung

Die schmale, bodengleiche Duschrinne Linearis Infinity ist für die Linienentwässerung im Innenbereich für den häuslichen und gewerblichen Bereich geeignet. Die schmale, bodengleiche Duschrinne Linearis Infinity ist für die Linienentwässerung im Innenbereich für den häuslichen und gewerblichen Bereich geeignet. Das Rinnenprofil aus Edelstahl 1.4404 (V4A) ist gerade oder in drei Winkeln (30, 45 und 90 Grad) verlängerbar. Der Grundkörper aus PP ist mit Schall- und Setzungsdämpfern ausgestattet. Diese vermindern Betriebsgeräusche und können Setzungen des Bodenaufbaus ausgleichen. Die Rinne enthält einen Klipsflansch mit werkseitig angebrachter Dichtmanschette nach DIN EN 1253-1 und DIN 18534-1-W3-I. Das Rinnenprofil kann zum Ausgleich von Bautoleranzen im Klipsflansch in Längs- und Querrichtung verschoben werden. Inklusive mechanischem Geruchsverschluss Megastop mit Wasservorlage. Sickerwasseröffnungen offen, ohne ein Fluten der Abdichtungsebene bei Aufstau.

#### Ausführung

Wassereinwirkungsklasse nach DIN 18534-1 (bis einschließlich):	W3-I
Ablaufleistung (l/s) mit 10 mm Aufstau:	0,2
Ablaufleistung (l/s) mit 20 mm Aufstau:	0,4

#### Allgemeine Merkmale

Nennweite (DN):	40
ATEX zertifiziert:	nein

Geruchsverschluss:	Megastop
<b>Abmessungen</b>	
Gewicht netto:	3,26 kg
Gewicht brutto:	3,26 kg
Minimale Bauhöhe (Grundkörper):	60 mm
Höhenverstellbar:	ja
Länge:	264 mm
Breite:	111 mm
Verpackungsmaß Länge:	1112 mm
Verpackungsmaß Breite:	256 mm
Verpackungsmaß Höhe:	110 mm
<b>Behälter/Grundkörper</b>	
Auslauf Nennweite (DA):	40 mm
Auslauf Nennweite (DN):	40 mm
Material Grundkörper:	PP
Stutzen Ausführung:	waagrecht
<b>Abdeckungsmerkmale</b>	
Abdeckungsart:	Edelstahl-Abdeckung
Abdeckung Material:	Edelstahl 1.4404 (V4A)
Abdeckung Breite:	45 mm
Abdeckung Länge:	1100 mm
Bodenbelaghöhe min.:	11 mm
Oberfläche:	Black gebürstet
Verriegelung:	ingelegt
Belastungsklasse:	K 3 (EN 1253-1)
Bodenbelaghöhe max.:	25 mm
Form Aufsatzstück:	eckig